



תרמוסטט חדר אלקטרוני אוניברסלי, 12VDC, להתקנה תחת הטיח, לפיקוד על יחידת מפוח-נחשון או על יחידת טיפול אוויר (יט"א), דרגת קירור אחת לבחירה - קירור ON/OFF או קירור פרופציונלי 0-10V, 3 דרגות חימום ו-3 מהירויות. אפשרות לחיבור רגש טמפרטורה חיצוני.

תכונות

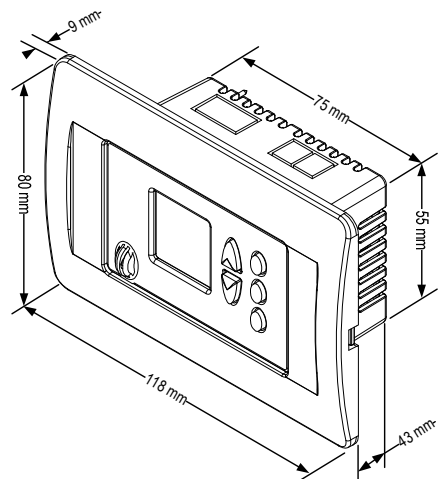
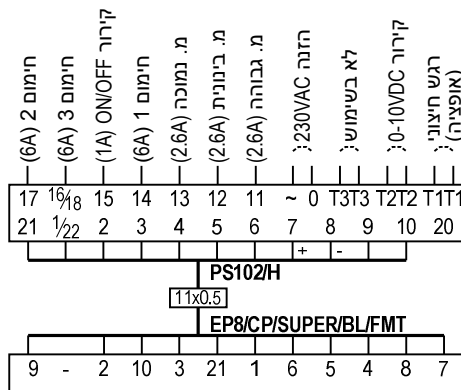
- מצבי עבודה – קירור/חימום/אוורור/אוטו'
- מפוח 3 מהירויות
- גבולות טמפרטורה לחימום ולקירור
- כיוון דיפרנציאל טמפרטורה
- כיוול טמפרטורה נמדדת (Offset)
- קביעת תחום יציאה פרופורציונלית 0/1/2-10VDC
- אפשרות לנעילת לחצני התרמוסטט
- Dead Zone בין קירור לחימום במעבר אוטומטי - 2°C קבוע
- בחירה בין משטר הפעלה On/Off ו-Start/Stop
- בחירת אופן פעולת מפוח - תמיד או לפי דרישה
- תצוגת LCD גדולה, ברורה ומוארת
- אפשרות להפעלת/כיבוי תאורה אחורית (Backlight)
- תצוגת טמפרטורה רצויה ומצויה
- אפשרות לתצוגת טמפרטורה רצויה בלבד
- לחצני הפעלה וכוון איכותיים (סיליקון)
- בעיצוב חדשני עדין ומתקדם

נתונים טכניים

מתח עבודה	12VDC	טמפרטורת/לחות עבודה	0°C÷50°C / 80%RH
תחום טמפרטורה נמדד	10°C÷30°C	טמפרטורת/לחות אחסון	-10°C÷60°C / 80%RH
דיפרנציאל טמפרטורה	חימום/קירור ±0.6°C	סוג פלסטיק	PC/ABS
סוג רגש טמפרטורה	NTC 50K@25°C	עמידות לאש	UL94V-0
מפסקים/לחצנים	ON-OFF, MODE, FAN, +, -		

סכימת חיבורים

מידות





תרמוסטט חדר אלקטרוני אוניברסלי, 12VDC, להתקנה תחת הטיח, לפיקוד על יחידת מפוח-נחשון או על יחידת טיפול אוויר (יט"א), כניסה להפסקת מיזוג אוויר ע"י גלאי א.א. דרגת קירור אחת לבחירה - ON/OFF או 0-10V, 3 דרגות חימום ו-3 מהירויות. אפשרות לחיבור רגש טמפרטורה חיצוני.

תכונות

- מצבי עבודה – קירור/חימום/אוורור/אוטו'
- מפוח 3 מהירויות
- גבולות טמפרטורה לחימום ולקירור
- כניסה להפסקת מיזוג אוויר ע"י גלאי א.א. (ע"י אחרים)
- כיוון דיפרנציאל טמפרטורה
- כיוול טמפרטורה נמדדת (Offset)
- קביעת תחום יציאה פרופורציונלית 0/1/2-10VDC
- אפשרות לנעילת לחצני התרמוסטט
- Dead Zone בין קירור לחימום במעבר אוטומטי - 2°C קבוע
- בחירה בין משטר הפעלה On/Off ו-Start/Stop
- בחירת אופן פעולת מפוח - תמיד או לפי דרישה
- תצוגת LCD גדולה, ברורה ומוארת
- אפשרות להפעלת/כיבוי תאורה אחורית (Backlight)
- תצוגת טמפרטורה רצויה ומצויה
- אפשרות לתצוגת טמפרטורה רצויה בלבד
- לחצני הפעלה וכוון איכותיים (סיליקון)
- בעיצוב חדשני עדין ומתקדם

נתונים טכניים

מתח עבודה	12VDC	טמפרטורת/לחות עבודה	0°C±50°C / 80%RH
תחום טמפרטורה נמדד	10°C±30°C	טמפרטורת/לחות אחסון	-10°C±60°C / 80%RH
דיפרנציאל טמפרטורה	חימום/קירור ±0.6°C	סוג פלסטיק	PC/ABS
סוג רגש טמפרטורה	NTC 50K@25°C	עמידות לאש	UL94V-0
מפסקים/לחצנים	ON-OFF, MODE, FAN, +, -		

סכימת חיבורים

מידות

